

**MEM Grifería de lavabo con función de apertura y cierre electrónicos sin válvula - Cromo**

MEM

44 521 782



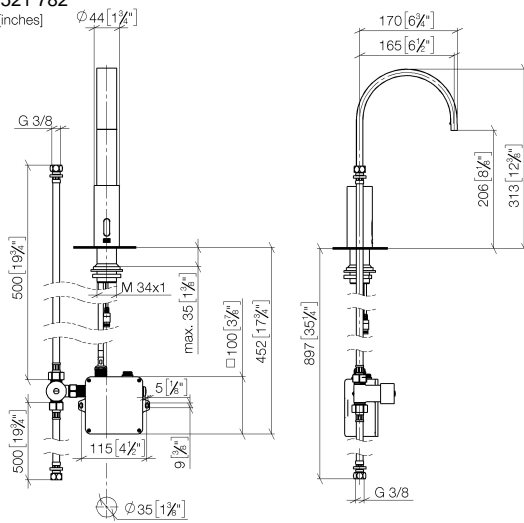
- Saliente 165 mm
- Sensor infrarojos
- Altura máxima del conjunto 313 mm
- Altura hasta el aireador 206 mm
- Diámetro del orificio 35 mm
- Caño rígido
- Caudal máx. 5,7 l/min
- Aireador rectangular
- Adecuada para la desinfección térmica
- Apagado automático al alcanzar el tiempo preestablecido
- Control de temperatura indirecto (bajo encimera)
- Caja de control incluida
- Rango de detección de sensor ajustable
- Funciona con batería o fuente de alimentación enchufable (baterías no incluidas)
- Se requieren 4 pilas AA (1,5 V)
- Sin plomo
- 1x Latiguillo de presión M 8 x 1 enroscado, estanqueidad probada
- Este producto puede ayudar a un edificio a cumplir con los requisitos de los sistemas de certificación ecológica de edificios: LEED®, BREEAM®, DGNB

Baterías no incluidas

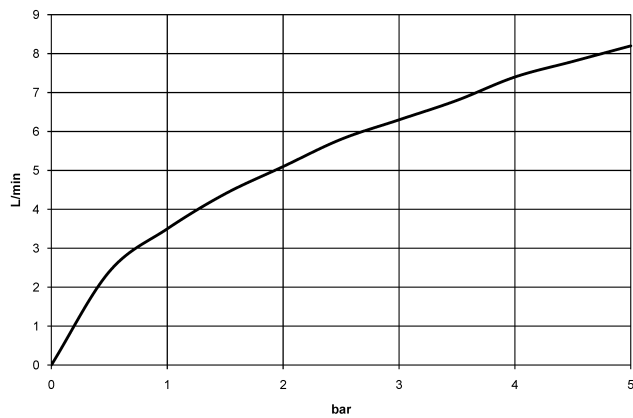
	Cromo	44 521 782-00
	Platino cepillado	44 521 782-06
	Platino	44 521 782-08
	Dark Chrome	44 521 782-19
	Latón cepillado (Oro 23k)	44 521 782-28
	Negro mate	44 521 782-33
	Champagne (Oro 22k)	44 521 782-47
	Cromo cepillado	44 521 782-93
	Dark Platinum cepillado	44 521 782-99

44 521 782

mm [inches]  
1:5



**Diagrama de flujo**

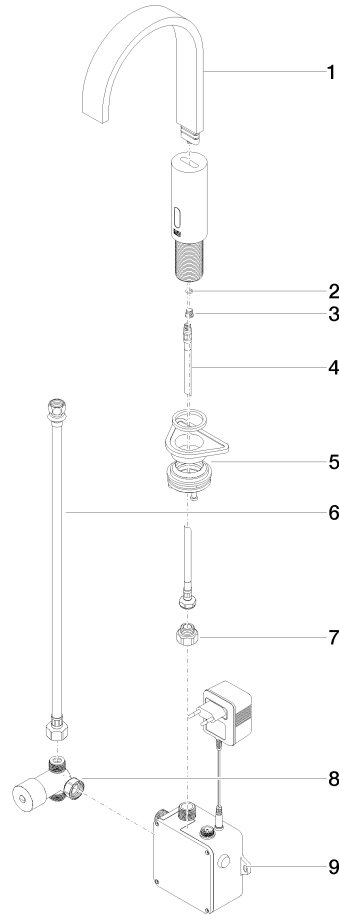


**Certificado**

Belgaqua\_23-210- 27\_1. LGA\_38246.

WRAS\_2211011.

44 521 782



### Lista de piezas de recambios

Nº	Número de artículo	Denominación	Cantidad de montaje	Plazo de entrega
1	90 28 22 373 00-00	caño	1	10
2	09 14 10 132 90	sello	1	2
3	09 31 20 027 10-00	tapón	1	10
4	04 30 04 100 00 90	manguera	2	2
5	04 23 10 044 08 90	juego de fijación	1	2
6	12 506 970 90	Latiguillos de presión -	1	2
7	09 24 03 185-00	boquilla	1	10
8	90 30 50 081 00 90	válvula	1	2
9	90 10 01 247 00 90	caja de válvulas	1	10